

ЮМЗ-6Л

Рис. 18. Регулятор пускового двигателя.

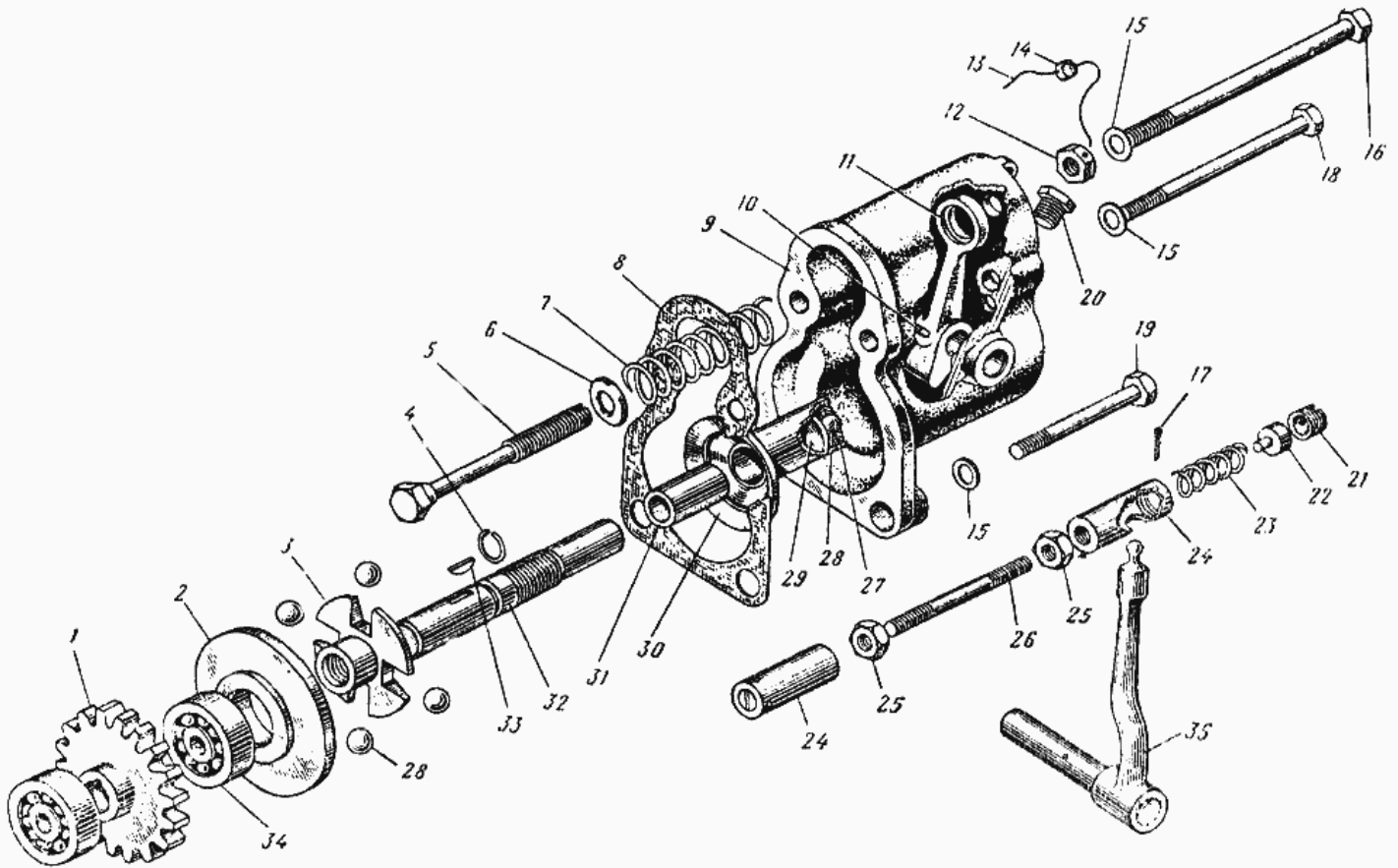


Рис. 18. Регулятор пускового двигателя

№	Номер по каталогу	Наименование детали	К-о	К-о
10	Штифт 3С3Х20	Штифт 3С3Х20	1	0
33	Шпонка 4Х6,5	Шпонка 4Х6,5	1	0
17	Шплинт 2Х20	Шплинт 2Х20	1	0
28	Шарик диаметром 10Н ГОСТ 3722-60	Шарик диаметром 10Н ГОСТ 3722-60	5	0
15	Шайба 8	Шайба 8	4	0
28	ША-10	Шарик диаметром 10Н ГОСТ 3722-60	1	0
20	Пробка КГ1/4"	Пробка КГ1/4"	1	0
34	Подшипник 202 ГОСТ 8338-57	Подшипник 202 ГОСТ 8338-57	2	0
	Д27-С21 СБ	Диск регулятора в сборе	1	0
	Д27-С21	Диск регулятора в сборе	1	0
	Д27-С16 СБ	Муфта шаровая в сборе	1	0
	Д27-С16	Муфта шаровая в сборе	1	0
	Д27-С15 СБ	Тяга регулятора в сборе	1	0
	Д27-С15	Тяга регулятора	1	0
	Д27-С12-Г СБ	Корпус регулятора в сборе	1	0
	Д27-С12-Г	Корпус регулятора в сборе	1	0
	Д27-С11-Г СБ	Регулятор пускового двигателя в сборе	1	0
	Д27-С11-Г	Регулятор пускового двигателя в сборе	1	0
16	Д27-132	Болт М8Х115	1	0
26	Д27-130	Тяга регулятора	1	0
21	Д27-129	Пробка муфты	1	0
6	Д27-128-д	Шайба	1	0
22	Д27-128	Подпятник шаровой головки	1	0
23	Д27-127	Пружина муфты	1	0
24	Д27-126	Корпус муфты	1	0
35	Д27-124-1А	Рычаг регулятора в сборе	1	0
7	Д27-121-А	Пружина регулятора	1	0

Рис. 18. Регулятор пускового двигателя.

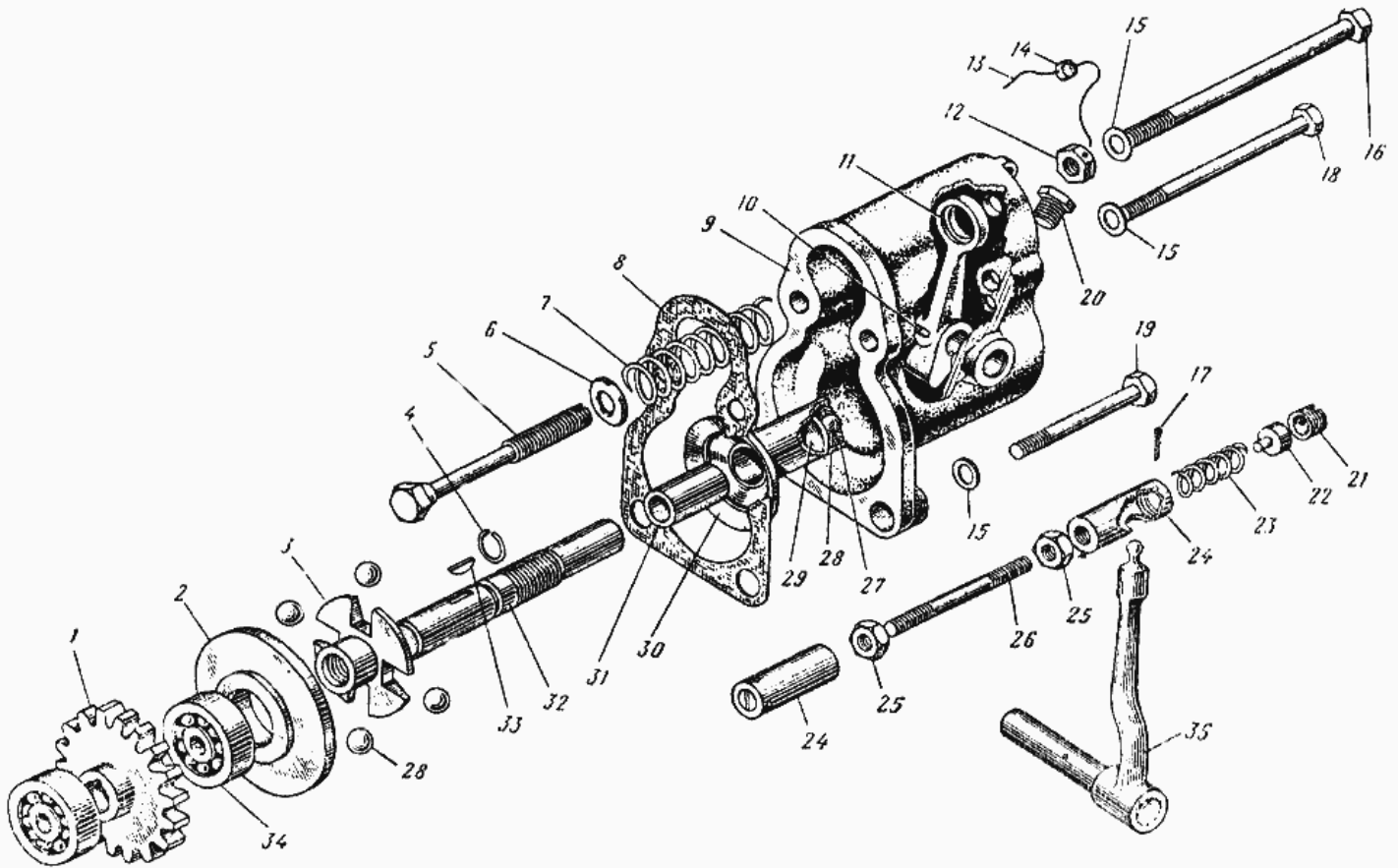


Рис. 18. Регулятор пускового двигателя

5	Д27-118	Болт пружины регулировочный	1	0
11	Д27-116-Е	Рычаг	1	0
9	Д27-111-В	Корпус регулятора	1	0
8	Д27-110-А	Прокладка корпуса	1	0
27	Д27-109	Тарелка шарика	1	0
29	Д27-108	Шайба	1	0
31	Д27-107 зам	Втулка диска	1	0
30	Д27-106 зам	Диск регулятора	1	0
3	Д27-105	Диск регулятора ведущий	1	0
2	Д27-104	Шайба упорная	1	0
4	Д27-103	Кольцо стопорное	1	0
1	Д27-102-А	Шестерня привода регулятора	1	0
32	Д27-101	Вал регулятора	1	0
12	Гайка М8	Гайка М8	1	0
25	Гайка М6	Гайка М6	2	0
18	Болт М8Х95	Болт М8Х95	1	0
19	Болт М8Х45	Болт М8Х45	2	0